

CHŁODNICA / ZIĘBNICA MIĘDZYSTOPNIOWA Typ ZML

Chłodnica międzystopniowa typ ZML stosowany jest w amoniakalnych urządzeniach chłodniczych do schładzania sprężonych par do ciśnienia międzystopniowego w układach dwustopniowych. ZML przeznaczony jest dla medium NH₃ (amoniak). Chłodnica międzystopniowa służy w dwutemperaturowym, dwustopniowym układzie chłodniczym jednocześnie jako oddzielacz cieczy układu pompowego oraz jako ochładzacz pary przegrzanej dopływającej do chłodnicy ze sprężarek pierwszego stopnia.

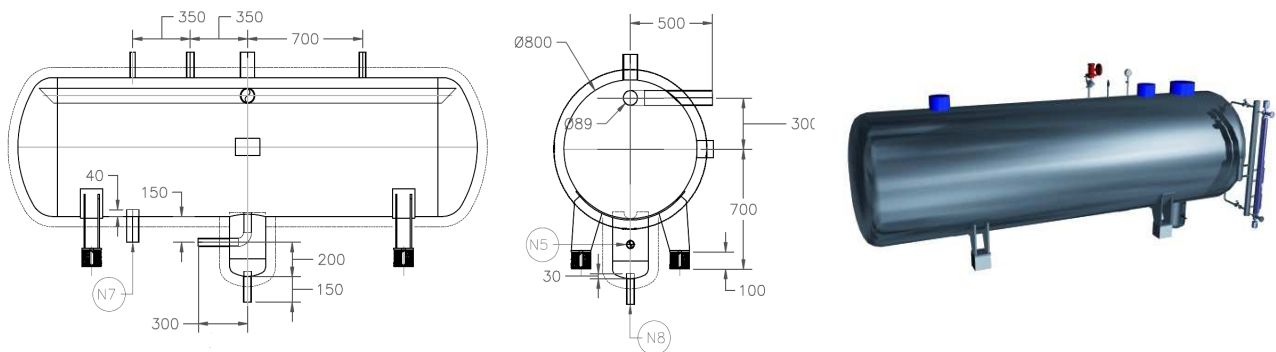
Wersja wykonania:

Ciśnienie robocze: **12 lub 18 bar**
Temp. pracy: **-20/+50 lub -40/+50 °C**
Medium: **amoniak, inne czynniki chłodnicze**

Pojemność zbiornika:

poziome V=0,6 m³ ÷ 10 m³
pionowe V=0,10 m³ ÷ 6 m³
Zabezpieczenia powłoki przed korozją:
-malowane antykorozyjnie zewnętrznie,

Przykładowy projekt ZML poziomy:



Przykładowy projekt ZML pionowy:

