

FILTROODMULNIK Typ FO / FOM Bis

Filtroodmulnik Typ FO bis ; FOM bis – magnetyczny przeznaczone są do zatrzymywania zanieczyszczeń w postaci stałej. Instalowane są na sieciach i węzłach ciepłych (przed wymiennikami ciepła – przepływami i elementami automatyki ciepłej). Urządzenia te również mogą współpracować z lokalnymi układami wodociągowymi wyposażonymi w odżelaziacze (piaskowe filtry) celem dodatkowego oczyszczenia wody.

Zasada działania:

Filtroodmulniki typ FO i FOM działają na zasadzie wykorzystania sił bezwładności i zjawiska filtracji. Strumień wody dostający się do wnętrza przez króciec wlotowy trafia na przegrodę i kierowany jest do strefy dolnej zbiornika. Po zmniejszeniu prędkości przepływu wytrącane są siłą bezwładnościową zanieczyszczenia grubsze w wersji magnetycznej dodatkowo medium poddawane jest działaniu pola magnetycznego. Zanieczyszczenia o mniejszej frakcji kierowane są z wodą na wkład filtracyjny zamocowany na króćcu wylotowym gdzie woda poddawana jest końcowej filtracji.

Filtroodmulnik występuje w wersji:

- **FOM** – z wkładem magnetycznym
 - **FO** – bez wkładu magnetycznego
- króćce kołnierzowe, do spawania lub gwintowane
- a) ocynkowanej ogniowo (atest PZH)
 - b) malowany antykorozyjnie
 - c) nierdzewny (atest PZH)

Dane techniczne:

Najwyższe dopuszczalne ciśnienie, warianty:

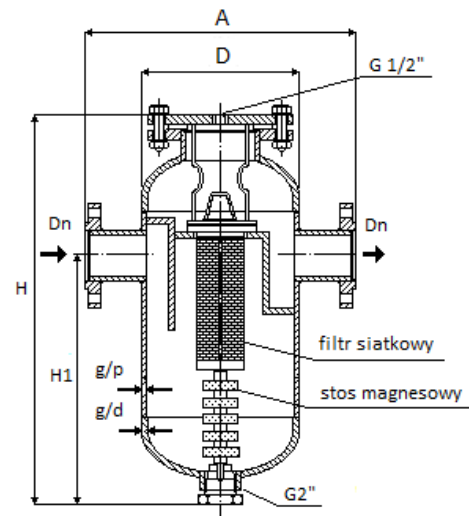
I - Pn 6 bar

II - Pn 16 bar

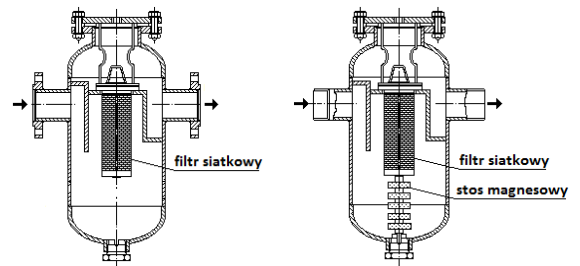
III - Pn 25 bar

Najwyższa dopuszczalna temperatura TS 150 C*

Medium: woda / glikol



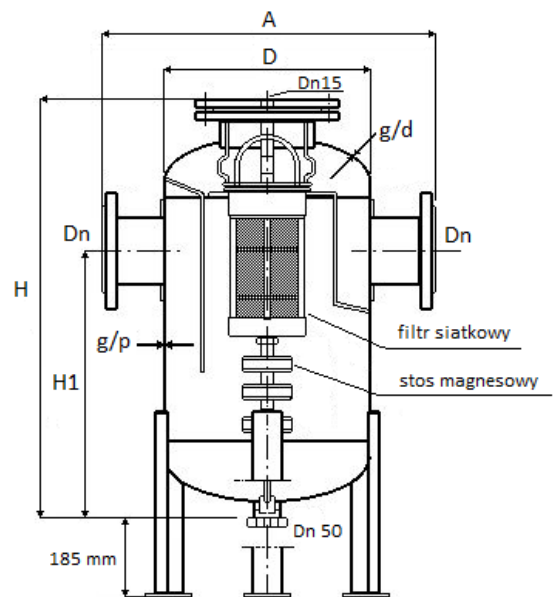
FOM 25÷125 Bis



FO Bis

FOM Bis gwintowany

Typ	Wymiary				g/p	g/d	Pojem.	Waga
	D	A	H	H ₁				
FOM Bis 25	159	298	480	338	4	4	6,77	14
FOM Bis 32	159	298	480	338	4	4	6,77	15
FOM Bis 40	159	298	510	363	4	4	7,23	19
FOM Bis 50	159	298	517	356	4	4	7,23	21
FOM Bis 65	219	397	605	356	5	5	16,20	31
FOM Bis 80	324	462	820	556	5	6	49,40	58
FOM Bis 100	324	462	825	625	5	6	49,80	65
FOM Bis 125	324	462	920	617	5	6	57,20	73
FOM Bis 125	508	660	1040	635	6	6	150	118
FOM Bis 150	508	660	1040	670	6	6	150	129
FOM Bis 150	508	660	1290	920	6	6	200	148
FOM Bis 200	508	660	1040	640	6	6	150	151
FOM Bis 200	508	660	1290	890	6	6	200	170
FOM Bis 200	508	660	1460	1060	6	6	250	182
FOM Bis 250	608	768	985	620	8	8	200	250
FOM Bis 250	608	768	1155	790	8	8	250	262
FOM Bis 300	608	768	1780	1180	8	8	300	286



FOM 150÷300 Bis