

## ZBIORNIK OCZYSZCZAREK STRUMIENIOWYCH DO PIASKAREK Typ ZOS

Zbiornik typ ZOS jest elementem przeznaczonym do uzbrojenia w osprzęt służący do oczyszczania powierzchni za pomocą strumienia suchego ścierniwa.

W zbiorniku magazynowane jest powietrze i ścierniwo (max grubość ziarna 3,5mm) za pomocą, którego powierzchnie mogą być oczyszczone do stopnia SA-3.0.

### Wersja wykonania:

Ciśnienie robocze: **10 bar**

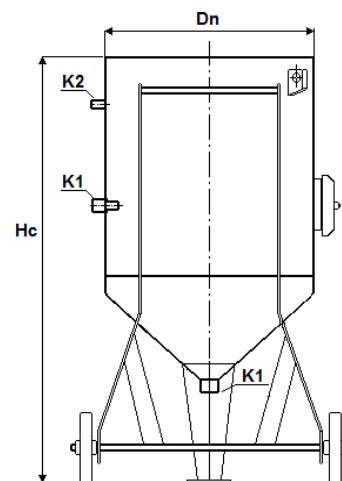
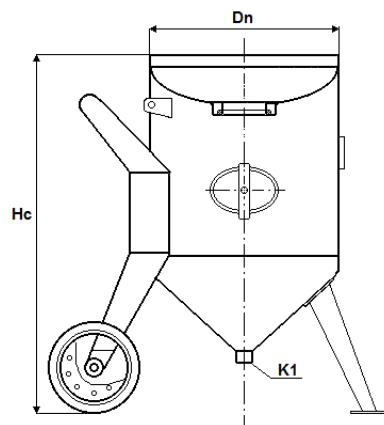
Temp. pracy: **-20/50 °C**

Medium: **powietrze + ścierniwo**

Zabezpieczenia powłoki przed korozją:  
**-malowane antykorozyjnie zewnętrznie,**

### Akcesoria / Dodatki:

- zawór zasypu ścierniwa
- uszczelka zaworu zasypu ścierniwa
- sito i pokrywa
- koło jezdne (Ø160 Ø200 Ø250 Ø350)



ZOS-25-10 ÷ ZOS-200-10

TYP	Ciśnienie bar	Wymiar [mm]		Króćce [Dn]		Poj. V [ l ]	Masa kg
		Dn	Hc	K1	K2		
ZOS – 25-10	10	308	830	32	25	25	30
ZOS – 25/S-10							28
ZOS – 40-10		414	940			40	52
ZOS – 40/S-10							50
ZOS – 100-10		508	1160			100	85
ZOS – 100/S-10							88
ZOS – 200-10		608	1475			200	150
ZOS – 200/S-10							155
ZOS – 500/S-10		820	1655			500	210
ZOS – 1000/S-10		1012	2000			1000	380
ZOS – 2500-10		1412	2830			2500	650
ZOS – 4000-10		1612	2785			4000	890
ZOS – 6000-10		1816	3355			6000	1410
ZOS – 8000-10		2016	3555			8000	1600