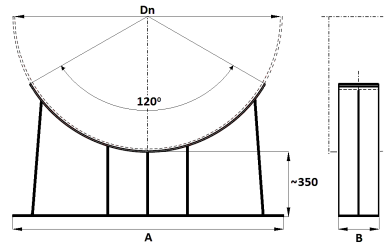
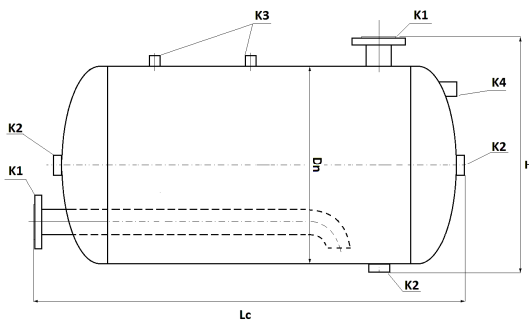
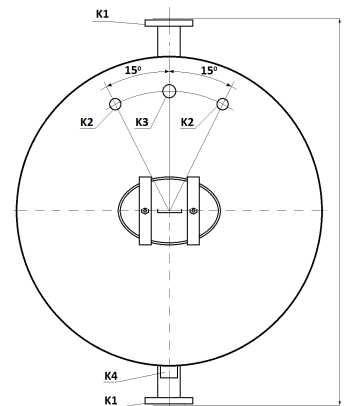
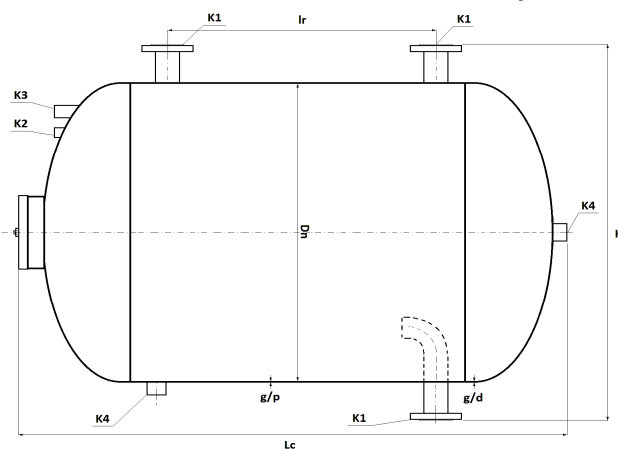


ZASOBNIK CIEPŁEJ WODY

Typ ZCW wersja pozioma


Akcesoria / Dodatki:

- Izolacja zbiornika
- Przeciwnożnierze gwintowane (ocynk)
- Anoda magnezowa
- Grzałka
- Rewizja standardowa lub z króćcem pod grzałkę
- *Wspornik zbiornika poziomego (kpl.)

ZCW 100-1500
Wspornik zbiornika

ZCW 2000-20000

Typ zbiornika	Średnica [mm]	Wymiary [mm]					Przyłącza				Poj. V [litr]	Wymiary [mm]	
		zbiornika		rozstaw	6 / 10 bar		K1	K2	K3	K4		*wspornik	
		Lc	H	Ir	g/p	g/d						A	B
ZCW - 100	400	985	530	---	3/4	4/4	32	40	25	32	100	350	100
ZCW - 150	500	1025	630	---	3/4	4/4	32	40	25	32	150	450	150
ZCW - 200	500	1195	630	---	3/4	4/4	50	40	25	32	200	450	150
ZCW - 300	600	1320	730	---	3/5	4/5	65	50	25	32	300	550	150
ZCW - 350	600	1520	730	---	3/5	4/5	65	50	25	32	350	550	150
ZCW - 400	700	1444	830	---	4/5	4/5	65	50	25	32	400	625	150
ZCW - 500	700	1570	830	---	4/5	4/5	65	50	25	32	500	625	150
ZCW - 600	700	1820	830	---	4/5	4/5	65	50	25	32	600	625	150
ZCW - 700	800	1620	930	---	4/6	4/6	65	50	25	32	700	625	170
ZCW - 750	800	1680	930	---	4/6	4/6	65	50	25	32	750	625	170
ZCW - 800	800	1820	930	---	4/6	4/6	65	50	25	32	800	625	170
ZCW - 900	800	1960	930	---	4/6	4/6	65	50	25	32	900	625	170
ZCW -1000	900	1870	1030	---	4/6	4/6	80	50	25	32	1000	780	170
ZCW -1500	1000	2220	1130	---	5/8	5/8	80	50	25	32	1500	880	200
ZCW - 2000	1200	2010	1400	1090	5/8	5/8	100	25	32	50	2000	1080	200
ZCW - 2500	1200	2460	1400	1540	5/8	5/8	100	25	32	50	2500	1080	200
ZCW - 3000	1200	2760	1400	1840	5/8	5/8	100	25	32	50	3000	1080	200
ZCW - 3500	1400	2460	1600	1540	6/8	6/8	150	25	32	50	3500	1200	250
ZCW - 4000	1400	2870	1600	1800	6/8	6/8	150	25	32	50	4000	1200	250
ZCW - 5000	1400	3670	1600	2550	6/8	6/8	150	25	32	50	5000	1200	250
ZCW - 6000	1600	3520	1800	2300	6/8	6/8	150	25	32	50	6000	1430	300
ZCW - 8000	2000	2922	2200	1600	6/8	6/8	150	32	40	50	8000	1800	300
ZCW - 10000	2000	3592	2200	2100	6/8	6/8	150	32	40	50	10000	1800	300
ZCW - 12000	2000	4192	2200	2700	6/8	6/8	200	32	40	50	12000	1800	300
ZCW - 15000	2000	5092	2200	3600	6/8	6/8	200	32	40	50	15000	1800	300
ZCW - 20000	2400	4830	2600	3200	8/8	8/8	200	32	40	50	20000	2000	300