

ZBIORNIKI CIECZY (AMONIAKALNE) TERMOSYFONOWE

Typ ZBT

Zbiornik amoniakalny typ ZBT znajduje zastosowanie w instalacjach chłodniczych i przeznaczony jest do magazynowania medium tj. freon (R 404a, R 410a, R 407C, R134a, R 22, R 507), amoniak NH₃ (R717).

Wersja wykonania:

Ciśnienie robocze: **12 lub 18 bar**

Temp. pracy: **-20/+50 lub -40/+50 °C**

Medium: **amoniak, inne czynniki chłodnicze**

Pojemność zbiornika:

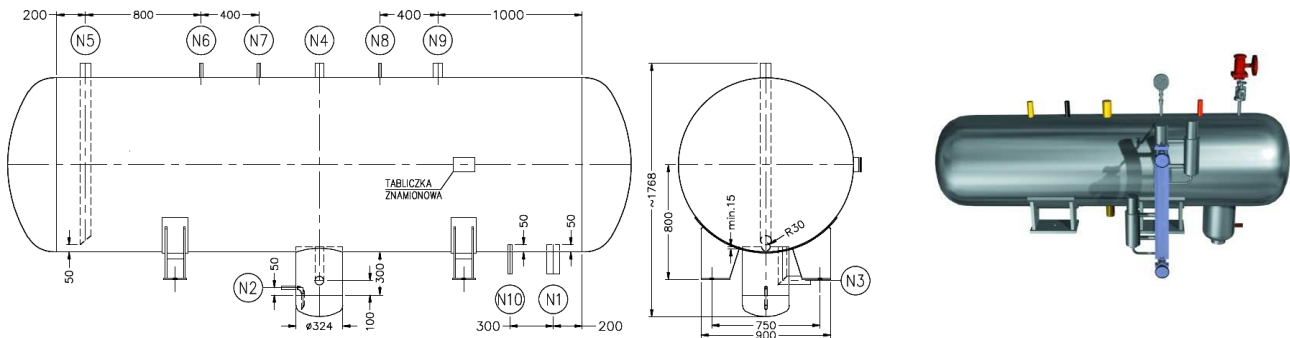
poziome V=0,4 m³ ÷ 10 m³

pionowe V=0,02 m³ ÷ 0,8 m³

Zabezpieczenia powłoki przed korozją:

-malowane antykorozyjnie zewnętrznie,

Przykładowy projekt ZBT poziomy:



Przykładowy projekt ZBT pionowy:

