

ZBIORNIK HYDROFOROWY

Typ ZH 100-20000

Zbiorniki hydroforowe przeznaczone są do magazynowania wody do celów spożywczych lub przemysłowych. Zbiorniki hydroforowe zabezpieczone są przed korozją poprzez: malowanie antykorozyjne zew., ocynkowanie ogniwe, malowanie epoksydowe lub wykonanie nierdzewne pasywowane. W połączeniu z pompami hydroforowymi lub głębinowymi tworzą zestawy hydroforowe.

Wersje wykonania:

Ciśnienie robocze:

6 Bar (0,6 MPa) lub **10 Bar** (1,0 MPa)

temp. pracy: od 5 do 50 °C

Medium: woda

Akcesoria / Dodatki:

-Manometr

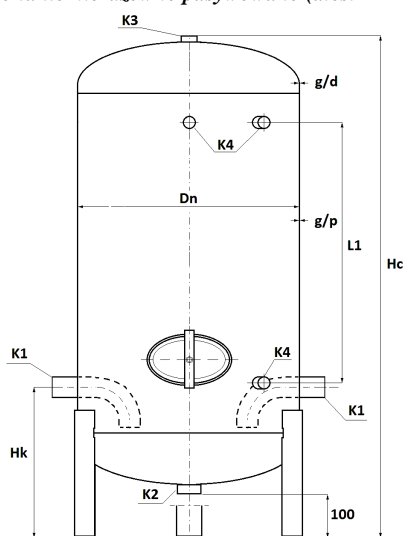
-Wodowskaz

-Przeciwnożnierze gwintowane

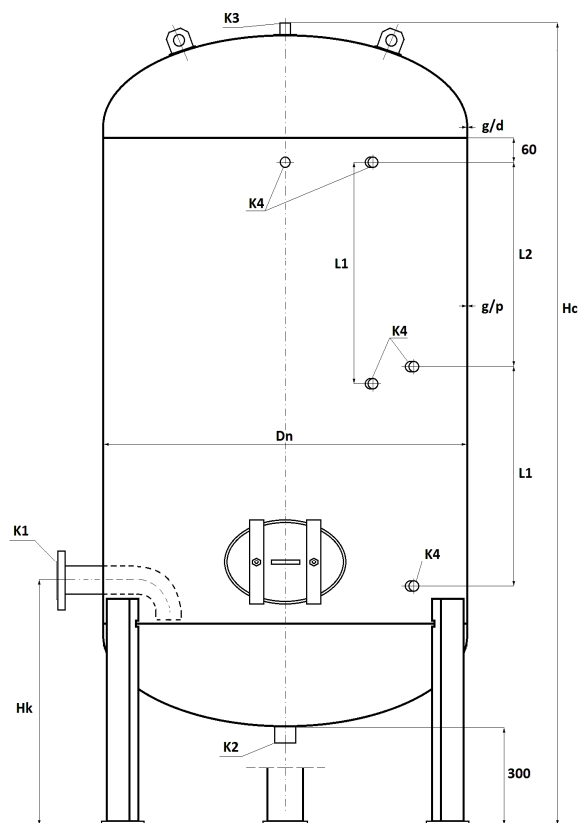
(ocynk)

Zabezpieczenia powłoki przed korozją:

- malowane antykorozyjnie zewnątrz,
- ocynkowane ogniwe (atest PZH),
- malowane epoksydem (atest PZH),
- wykonanie nierdzewne pasywowane (atest PZH).



ZH 100-600



ZH 800-20000

TYP	Wymiar [mm]					6 / 10 bar		Króćce [Dn]				Poj.	Masa
	Dn	Hc	Hk	L1	L2	g/p	g/d	K1	K2	K3	K4	V [l]	kg
ZH – 100	400	1044	307	500	-	2/3	3/3	32	50	25	15	100	40
ZH – 150	500	1074	332	500	-	3/3	3/3	32	50	25	15	150	56
ZH – 200	500	1050	332	500	-	3/3	3/3	32	50	25	15	200	62
ZH – 300	600	1368	379	700	-	3/4	4/4	65	50	25	15	300	78
ZH – 350	600	1568	379	800	-	3/4	4/4	65	50	25	15	350	80
ZH – 500	700	1618	404	800	-	3/4	4/4	65	50	25	15	500	95
ZH – 600	700	1868	404	900	-	3/4	4/4	65	50	25	15	600	140
ZH – 700	800	1898	793	900	-	3/4	4/4	65	50	25	15	700	145
ZH – 800	800	2036	793	1130	-	3/5	4/5	80	50	25	15	800	168
ZH – 1000	900	2088	819	1130	-	4/5	4/5	80	50	25	15	1000	205
ZH – 1500	1000	2388	844	1380	-	4/6	4/5	100	50	25	15	1500	270
ZH – 2000	1200	2338	894	1130	-	4/8	4/6	100	50	25	15	2000	390
ZH – 2500	1200	2838	894	720	660	4/8	4/6	100	50	25	15	2500	470
ZH – 3000	1400	2590	945	700	640	5/8	5/6	150	50	25	15	3000	535
ZH – 3500	1400	2900	945	720	660	5/8	5/6	150	50	25	15	3500	680
ZH – 4000	1400	3090	945	900	840	5/8	5/6	150	50	25	15	4000	780
ZH – 5000	1400	3540	945	900	840	5/8	5/6	150	50	25	15	5000	930
ZH – 6000	1400	4490	945	1000	940	5/8	5/6	150	50	25	15	6000	950
ZH – 8000	2000	3195	1200	720	660	6/8	6/8	150	50	25	15	8000	1100
ZH – 10000	2000	4017	1130	1000	940	6/8	6/8	150	50	25	15	10000	1830
ZH – 15000	2000	5395	1000	1380	1320	6/8	6/8	200	50	25	15	15000	2400
ZH – 20000	2400	5080	1150	1380	1320	8/8	8/8	200	50	25	15	20000	2700