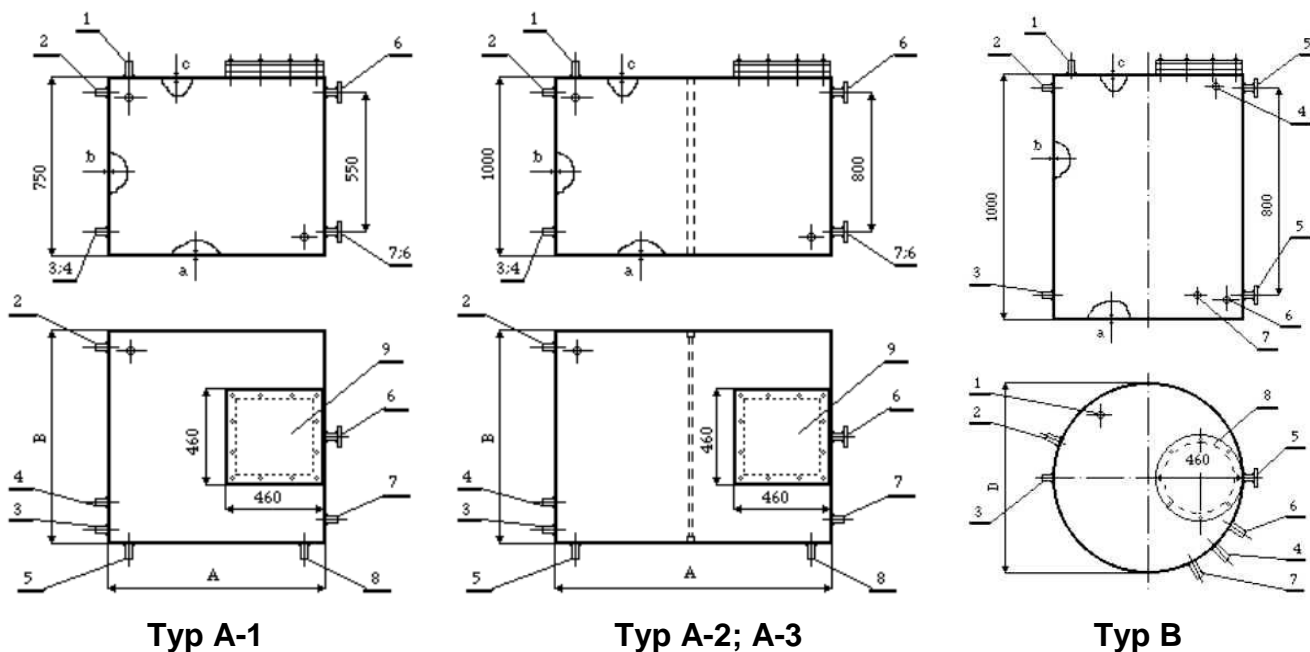


ZBIORNIKI KONDENSATU

Typ A-1; A-2; A-3; B

Zbiorniki kondensatu typ A-1, A-2, A-3 są zbiornikami bezciśnieniowymi o podstawie prostokątnej, natomiast typ B okrągłej. Zbiorniki te stosowane są w instalacjach centralnego ogrzewania.



Króciec:

1. Dn 50 – rura oparowa
2. Dn 40 – rura przelewowa
3. Dn 25 – spust
4. Dn 50 – do szeregowego łączenia
5. Dn wg/tab.
6. Dn 20 – wodowskaz
7. Dn 20 – kurek zasilający
8. Dn 32 – przyłączenie pompy
9. Właz

Typ	Poj. V(l)	A/D	B	a	b	c	Króćce Dn	Waga kg
A-1	250	550	600	3	3	2	32	65
	500	1000	665	4	3	2,5	32	105
	750	1000	1000	5	5	3	40	170
	1000	1150	1150	5	5	3	40	220
A-2	1500	1500	1000	5	4	2,5	50	270
	2000	2000	1000	5	4	3	50	340
A-3	3000	2000	1500	5	4	3	65	450
B	320	635	1000	3	3	2	32	70
	710	950	1000	4	3	2,5	40	125
	1260	1265	1000	5	4	2,5	50	220
	2410	1750	1000	5	4	3	50	350